

# Εγχειρίδιο Εγκαταστάτη - MySwitch MSS24.1 WiFi

## Εγκατάσταση συσκευής MySwitch MSS24.1 WiFi με οικιακό θερμοσίφωνα

1. Κλείστε τη γενική ασφάλεια του πίνακα για να διακόψετε την παροχή ρεύματος σε ολόκληρο τον πίνακα.
2. Αφαιρέστε αν επιθυμείτε τον ενδεικτικό λαμπτήρα ράγας για να εξασφαλίσετε μια επιπλέον θέση στον πίνακά σας.
3. Χαλαρώστε τις βίδες που συγκρατούν τα καλώδια φάσης και ουδέτερου στην θέση εξόδου στον ασφάλεια-διακόπτη ράγας.
4. Εισάγετε τη συσκευή myswitch στη ράγα DIN και ασφαλίστε την.
5. Ελέγξτε ότι η συσκευή είναι σταθερή και καλά ασφαλισμένη.



Διάγραμμα συνδεσης με Θερμοσίφωνα (B)

## Συνδέσεις Καλωδίων στη Συσκευή Ελέγχου Θερμοσίφωνα

- **Φάση (L):** Συνδέστε το καλώδιο φάσης στην είσοδο φάσης της συσκευής ελέγχου θερμοσίφωνα σε σειρά με τον ασφάλεια-διακόπτη.
- **Ουδέτερος (N):** Συνδέστε το ουδέτερο καλώδιο στον αντίστοιχο ακροδέκτη ουδέτερου της συσκευής, σε σειρά με τον ασφάλεια-διακόπτη.
- **Έξοδος προς Θερμοσίφωνα:** Συνδέστε τα καλώδια εξόδου φάσης και ουδέτερου προς τον θερμοσίφωνα στον ακροδέκτη εξόδου φάσης της συσκευής myswitch. Η συσκευή ελέγχου θα ενεργοποιεί και θα απενεργοποιεί την παροχή που πηγαίνει στον θερμοσίφωνα. (Σχεδιάγραμμα B).



Διάγραμμα συνδεσης σε γραμμή μόνο φάσης (C)

## Τελικός Έλεγχος και Επανενεργοποίηση Τροφοδοσίας

- Επαναφέρετε την τροφοδοσία από τη γενική ασφάλεια του πίνακα και ελέγξτε ότι όλα είναι σωστά. Ενεργοποιήστε την ασφάλεια του θερμοσίφωνα για να τροφοδοτήσετε την συσκευή myswitch. Εφόσον όλα είναι σωστά εγκατεστημένα τότε στην συσκευή θα αρχίσει να αναβοσβήνει η λευκή ένδειξη δικτύου, δείγμα ότι η συσκευή myswitch λειτουργεί κανονικά.
- Δοκιμαστικά πατήστε το πράσινο μπουτόν στην συσκευή (η κόκκινη ένδειξη θα αναβοσβήσει 3 φορές, θα ακουστεί ήχος και η συσκευή θα οπλίσει), επαναλαμβάνετε την διαδικασία για να απενεργοποιήσετε την συσκευή. Με αυτή την διαδικασία έχετε ολοκληρώσει την εγκατάσταση και έχετε βεβαιωθεί ότι η συσκευή ελέγχου ενεργοποιεί και απενεργοποιεί τη λειτουργία του σωστά.

**Σημαντικό:** Ο θερμοσίφωνας θα πρέπει να είναι μονοφασικός έως 6KW συνολική ισχύς και η ασφάλεια του δεν θα πρέπει να ξεπερνάει τα 25 A.

## Εγκατάσταση συσκευής myswitch MSS24.1 WIFI σε γραμμή στον πίνακα

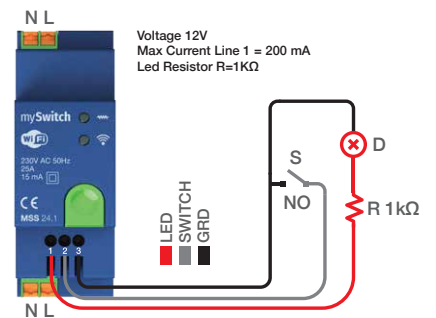
1. Κλείστε τη γενική ασφάλεια του πίνακα για να διακόψετε την παροχή ρεύματος σε ολόκληρο τον πίνακα.
2. Αφαιρέστε την ασφάλεια ράγας και αντικαταστήστε την με το myswitch.

**Προσοχή!** Σε περίπτωση που η γραμμή έχει μόνο φάση L θα πρέπει να συνδέσετε την συσκευή my switch και με ουδέτερο στην είσοδο ανεξάρτητα αν θα έχετε ουδέτερο στην έξοδο. (Σχεδιάγραμμα C).

3. Ελέγξτε ότι η συσκευή είναι σταθερή και καλά ασφαλισμένη.

## Τελικός Έλεγχος και Επανενεργοποίηση Τροφοδοσίας

- Επαναφέρετε την τροφοδοσία από τη γενική ασφάλεια του πίνακα και ελέγξτε ότι όλα είναι σωστά. Εφόσον όλα είναι σωστά εγκατεστημένα τότε στην συσκευή θα αρχίσει να αναβοσβήνει η λευκή ένδειξη δικτύου, δείγμα ότι η συσκευή myswitch λειτουργεί κανονικά.
- Δοκιμαστικά πατήστε το πράσινο μπουτόν στην συσκευή (η κόκκινη ένδειξη θα αναβοσβήσει 3 φορές, θα ακουστεί ήχος και η συσκευή θα οπλίσει), επαναλαμβάνετε την διαδικασία για να απενεργοποιήσετε την συσκευή. Με αυτή την διαδικασία έχετε ολοκληρώσει την εγκατάσταση και έχετε ολοκληρώσει το τεστ εγκατάστασης.



Διάγραμμα σύνδεσης με εξωτερικό μπουτόν και ένδειξη (D)

**Προσοχή!** Απαιτείται εγκατάσταση διακόπτη με led εκτός πίνακα και καλώδιο 3 αγωγών 0.50mm

